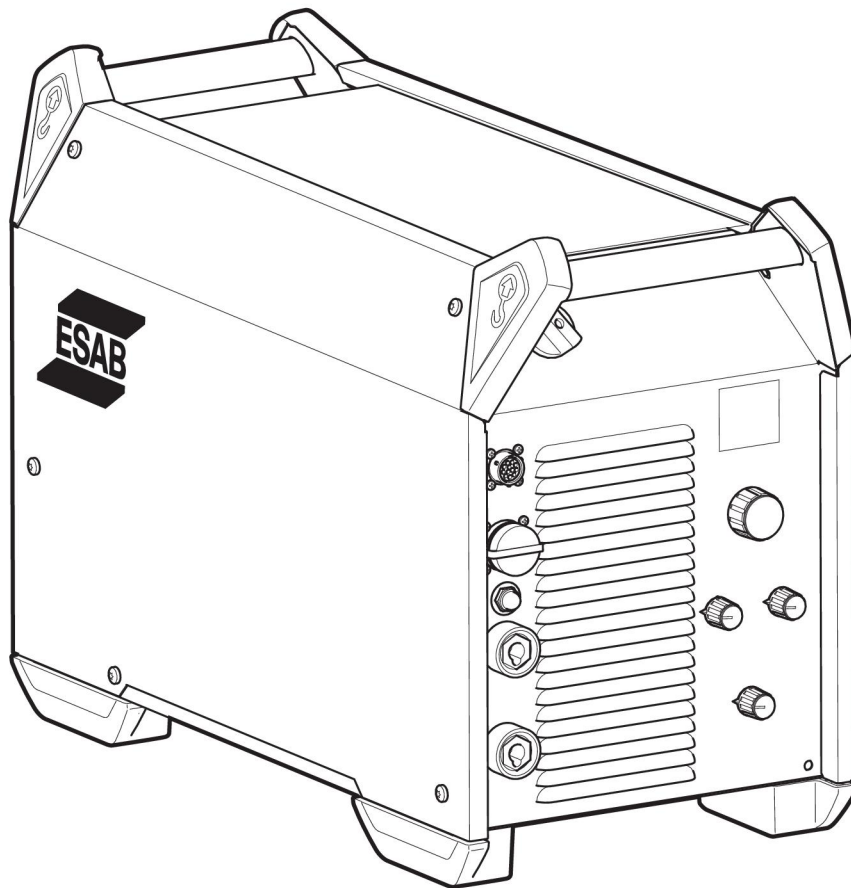




# **Warrior™ 500i CC/CV**



## **Instrucciones de uso**

<b>1</b>	<b>SEGURIDAD</b> .....	<b>3</b>
1.1	Significado de los símbolos .....	3
1.2	Precauciones de seguridad .....	3
1.3	Responsabilidad del usuario .....	8
1.4	Advertencia de la Propuesta 65 de California .....	10
<b>2</b>	<b>INTRODUCCIÓN</b> .....	<b>11</b>
2.1	Información general .....	11
2.2	Equipo .....	11
<b>3</b>	<b>CARACTERÍSTICAS TÉCNICAS</b> .....	<b>12</b>
<b>4</b>	<b>INSTALACIÓN</b> .....	<b>14</b>
4.1	General .....	14
4.2	Instrucciones para el izaje .....	14
4.3	Ubicación .....	15
4.4	Alimentación eléctrica .....	15
<b>5</b>	<b>FUNCIONAMIENTO</b> .....	<b>18</b>
5.1	Conexiones y dispositivos de control .....	18
5.2	Conexión de los cables de soldadura y de retorno .....	18
5.3	Encendido/apagado de la alimentación eléctrica .....	19
5.4	Control del ventilador .....	19
5.5	Símbolos y funciones .....	20
<b>6</b>	<b>MANTENIMIENTO</b> .....	<b>23</b>
6.1	Mantenimiento de rutina .....	23
6.2	Instrucciones de limpieza .....	24
6.2.1	Procedimiento de limpieza .....	24
<b>7</b>	<b>SOLUCIÓN DE PROBLEMAS</b> .....	<b>26</b>
<b>8</b>	<b>PEDIDOS DE REPUESTOS</b> .....	<b>27</b>
	<b>DIAGRAMA</b> .....	<b>28</b>
	<b>NÚMEROS DE PEDIDOS</b> .....	<b>29</b>
	<b>ACCESORIOS</b> .....	<b>30</b>

# 1 SEGURIDAD

## 1.1 Significado de los símbolos

Según se utilizan en este manual: Significa ¡Atención! ¡Tenga cuidado!



### ¡PELIGRO!

Significa peligros inmediatos que, si no se evitan, causarán lesiones personales graves o incluso la pérdida de la vida.



### ¡ADVERTENCIA!

Significa peligros potenciales que podrían causar lesiones personales o la pérdida de la vida.



### ¡PRECAUCIÓN!

Significa peligros que podrían causar lesiones personales menores.



### ¡ADVERTENCIA!

Antes de utilizar el equipo, lea y comprenda el manual de instrucciones y siga todas las etiquetas, las prácticas de seguridad del empleador y las hojas de datos de seguridad (SDS, por sus siglas en inglés).



## 1.2 Precauciones de seguridad



### ¡ADVERTENCIA!

Estas precauciones de seguridad son para su protección. Resumen la información de precaución de las distintas referencias enumeradas en la sección Información de Seguridad Adicional. Antes de realizar los procedimientos de instalación u operación, asegúrese de leer y respetar todas las precauciones de seguridad enumeradas anteriormente, como también todos los manuales, hojas de datos de seguridad de materiales, etiquetas, etc. Si no respeta las precauciones de seguridad, se podrían ocasionar lesiones o incluso la muerte.



### PROTÉJASE Y PROTEJA A LAS OTRAS PERSONAS

Algunos procesos de soldadura, corte y ranurado son ruidosos y requieren protección auditiva. El arco, al igual que el sol, emite rayos ultravioletas (UV) y otras radiaciones y puede dañar la piel y los ojos. El metal caliente puede causar quemaduras. La capacitación sobre el uso adecuado de los procesos y del equipo es fundamental para evitar accidentes. Por lo tanto:

1. Use un casco para soldar equipado con oscurecimiento adecuado para proteger su rostro y los ojos cuando suelde o presencie una soldadura.
2. Use siempre gafas de seguridad con protección lateral en cualquier área de trabajo, aun cuando también se requiera el uso de cascos para soldar, pantallas protectoras y gafas protectoras.

3. Use una pantalla protectora con el filtro correcto y cubiertas protectoras para protegerse los ojos, rostro, cuello y orejas de las chispas y los rayos del arco al operar el equipo o al observar las operaciones. Advértales a las personas que se encuentran en el lugar que no deben mirar el arco ni exponerse a los rayos del arco eléctrico o del metal caliente.
4. Use guantes de seguridad ignífugos, camisa gruesa de mangas largas, pantalones sin dobladillo, calzado de caña alta y un casco o gorro para soldar para protegerse de los rayos del arco, de las chispas calientes y del metal caliente. También se puede requerir el uso de un delantal ignífugo como protección contra el calor irradiado y las chispas.
5. Las chispas o metal calientes pueden caer en las mangas enrolladas, en los dobladillos de los pantalones o en los bolsillos. Las mangas y los cuellos deben mantenerse abotonados y no debe haber bolsillos abiertos en la parte delantera de la vestimenta.
6. Proteja a las demás personas de los rayos del arco y de las chispas calientes con paneles o cortinas no inflamables adecuados.
7. Use gafas protectoras sobre las gafas de seguridad al quitar la escoria o al esmerilar. La escoria podría estar caliente y podría volar lejos del lugar de trabajo. Las personas que se encuentran en el lugar también deben usar gafas protectoras sobre las gafas de seguridad.



### INCENDIOS Y EXPLOSIONES

**El calor de las llamas y de los arcos puede ocasionar incendios. La escoria caliente o las chispas también pueden ocasionar incendios y explosiones. Por lo tanto:**

1. Protéjase y proteja a los demás de chispas y metal caliente.
2. Retire todos los materiales combustibles y aléjelos del área de trabajo o cubra los materiales con una cubierta protectora no inflamable. Los materiales combustibles son, entre otros, madera, tela, aserrín, combustibles líquidos, gas combustible, solventes, pinturas y papel de revestimiento, etc.
3. Las chispas calientes o el metal caliente pueden atravesar grietas o fisuras, pasar a otros pisos o aberturas en la pared y ocasionar un fuego latente oculto en el piso de abajo. Asegúrese de que estas aberturas estén protegidas de las chispas y del metal caliente.
4. No suelde, corte ni realice trabajos con calor hasta que la pieza de trabajo se haya limpiado completamente, de manera que en ella no haya sustancias que ocasionen vapores tóxicos o inflamables. No realice trabajos con calor en contenedores cerrados, ya que podrían explotar.
5. Tenga a mano los equipos extintores de incendios para su uso inmediato, por ejemplo, una manguera de jardín, baldes con agua, baldes con arena o un extintor de incendios portátil. Asegúrese de estar capacitado para utilizar estos equipos.
6. No use los equipos fuera de los valores establecidos. Por ejemplo, un cable de soldadura con sobrecarga puede recalentarse y ocasionar peligro de incendio.
7. Al finalizar las operaciones, inspeccione el área de trabajo para asegurarse de que no haya chispas calientes ni metal caliente que pudiera ocasionar un incendio más tarde. Use sistemas de detección de incendios si es necesario.



### DESCARGA ELÉCTRICA

**El contacto con piezas eléctricas con tensión y el suelo puede ocasionar lesiones graves o incluso la muerte. NO use corriente de soldadura de tipo CA en áreas húmedas, si el movimiento es reducido o si hay riesgo de caída. Por lo tanto:**

1. Asegúrese de que el bastidor de la fuente de alimentación (chasis) esté conectado al sistema de puesta a tierra de la potencia de entrada.
2. Conecte la pieza de trabajo a una conexión de puesta a tierra adecuada.
3. Conecte el cable de trabajo a la pieza de trabajo. Si no hay conexión o si la conexión es deficiente, usted puede quedar expuesto o exponer a otras personas a una descarga mortal.
4. Use equipo con buen mantenimiento. Reemplace los cables gastados o dañados.
5. Mantenga todo seco, incluidos la vestimenta, el área de trabajo, los cables, el soporte para electrodo/soplete y la fuente de alimentación.
6. Asegúrese de tener todas las partes del cuerpo aisladas tanto de la pieza de trabajo como del suelo.
7. No se pare directamente sobre metal ni sobre el suelo cuando trabaja en lugares estrechos o áreas húmedas; párese sobre tablas secas o sobre una plataforma aislante y use calzado con suela de goma.
8. Colóquese guantes secos sin agujeros antes de encender la fuente de alimentación.
9. Apague la fuente de alimentación antes de quitarse los guantes.
10. Consulte la norma ANSI/ASC Z49.1 para conocer las recomendaciones específicas relacionadas con la puesta a tierra. No confunda el conductor eléctrico con el cable de puesta a tierra.



### **CAMPOS ELÉCTRICOS Y MAGNÉTICOS**

**Podría ser peligroso. La corriente eléctrica que fluye a través de cualquier conductor causa campos eléctricos y magnéticos (EMF) localizados. La corriente de soldadura y corte crea EMF alrededor de los cables de soldadura y máquinas de soldar. Por lo tanto:**

1. Los soldadores que usan marcapasos deben consultar a su médico antes de soldar. Los EMF podrían interferir con algunos marcapasos.
2. La exposición a EMF podría tener otras consecuencias para la salud que son desconocidas.
3. Los soldadores deben utilizar los siguientes procedimientos para reducir la exposición a EMF:
  - a) Pase el electrodo y los cables de trabajo juntos. Sujételos con cinta si es posible.
  - b) Nunca debe enrollarse el cable de trabajo o soplete por el cuerpo.
  - c) No coloque el cuerpo entre los cables de trabajo y del soplete. Pase los cables a un mismo lado del cuerpo.
  - d) Conecte el cable de trabajo a la pieza de trabajo lo más cerca posible al área que se soldará.
  - e) Mantenga los cables y la fuente de alimentación de soldadura lo más lejos posible del cuerpo.



### **HUMOS Y GASES**

**Los humos y gases pueden ocasionar molestias o daños, especialmente en espacios reducidos. Los gases de protección pueden causar asfixia. Por lo tanto:**

1. Protéjase la cabeza de los humos. No respire los humos ni los gases.
2. Siempre debe contar con una ventilación adecuada en el área de trabajo ya sea por medios naturales o mecánicos. No realice soldaduras, cortes ni ranuras en materiales como acero galvanizado, acero inoxidable, cobre, zinc, plomo, berilio o cadmio a menos que cuente con ventilación mecánica positiva. No respire los humos de estos materiales.

3. No opere el equipo cerca de las operaciones de desengrasado y rociado. El calor o arco puede reaccionar a los vapores de hidrocarburos clorados y formar fosgeno, un gas altamente tóxico y otros gases irritantes.
4. Si experimenta una irritación momentánea en la vista, nariz o garganta mientras opera el equipo, es una indicación de que no hay ventilación adecuada en el lugar. Deje de trabajar y realice los pasos necesarios para mejorar la ventilación en el área de trabajo. No siga operando el equipo si estas molestias físicas persisten.
5. Consulte la norma ANSI/ASC Z49.1 para obtener las recomendaciones específicas relacionadas con la ventilación.
6. **ADVERTENCIA:** Cuando este producto se utiliza para soldar o cortar, produce humos o gases que contienen químicos que el Estado de California considera como causantes de malformaciones congénitas y, en algunos casos, cáncer (Código de salud y seguridad de California §25249.5 y siguientes).



### MANEJO DE CILINDROS

**Si los cilindros se manejan incorrectamente, se pueden romper y pueden liberar gas de forma violenta. Una ruptura repentina del dispositivo de alivio o válvula del cilindro puede ocasionar lesiones o incluso la muerte. Por lo tanto:**

1. Coloque los cilindros lejos del calor, las chispas y las llamas. Nunca golpee un arco en un cilindro.
2. Utilice el gas adecuado para el proceso y utilice el regulador de reducción de presión adecuado diseñado para el cilindro de gas comprimido. No use adaptadores. Mantenga las mangueras y los accesorios en buenas condiciones. Siga las instrucciones de operación del fabricante para montar el regulador en un cilindro de gas comprimido.
3. Sujete siempre los cilindros en posición vertical con una cadena o correa a carretillas de mano, carrocerías, bancos, paredes, postes o soportes adecuados. Nunca sujete los cilindros a mesas de trabajo o accesorios en los que podrían formar parte de un circuito eléctrico.
4. Cuando esté fuera de uso, mantenga las válvulas del cilindro cerradas. Coloque la tapa de protección de la válvula si el regulador no está conectado. Sujete y mueva los cilindros utilizando carretillas de mano adecuadas.



### PIEZAS MÓVILES

**Las piezas móviles, como ventiladores, rotores y correas, pueden provocar lesiones. Por lo tanto:**

1. Mantenga todos los paneles, las puertas, los dispositivos y las cubiertas cerrados y bien seguros en su lugar.
2. Detenga el motor o los sistemas de alimentación antes de instalar o conectar la unidad.
3. Si es necesario, solo personal calificado puede retirar cubiertas para realizar mantenimiento o solucionar problemas.
4. Para evitar el arranque accidental del equipo durante el servicio, desconecte el cable negativo (-) de la batería.
5. Mantenga las manos, el cabello, la ropa holgada y las herramientas alejadas de las piezas móviles.
6. Vuelva a instalar los paneles o las cubiertas y cierre las puertas cuando haya finalizado el servicio y antes de arrancar el motor.



**¡ADVERTENCIA!**

**LA CAÍDA DE EQUIPOS PUEDE CAUSAR LESIONES**

- Utilice únicamente el cárcamo para izado para levantar la unidad. NO use mecanismos de rodadura, cilindros de gas o cualquier otro accesorio.
- Utilice el equipo de capacidad adecuada para levantar y sostener la unidad.
- Si usa un montacargas para mover la unidad, asegúrese de que las horquillas tengan el largo suficiente como para extenderse hasta el lado opuesto de la unidad.
- Mantenga los cables y las cuerdas alejados de los vehículos en movimiento cuando trabaje en una ubicación aérea.



**¡ADVERTENCIA!**

**MANTENIMIENTO DEL EQUIPO**

**El equipo defectuoso o sin el mantenimiento adecuado puede ocasionar lesiones o incluso la muerte. Por lo tanto:**

1. Los trabajos de instalación, reparación y mantenimiento siempre deben ser realizados por personal calificado. No realice ningún trabajo eléctrico a menos que esté capacitado para hacerlo.
2. Antes de realizar cualquier trabajo de mantenimiento dentro de una fuente de alimentación, desconecte la fuente de alimentación de la energía eléctrica de entrada.
3. Mantenga los cables, el conductor a tierra, las conexiones, el cable de alimentación y la fuente de alimentación en buenas condiciones de operación. No opere ningún equipo que se encuentre en malas condiciones.
4. No haga mal uso del equipo ni de los accesorios. Mantenga el equipo lejos de las fuentes de calor como hornos, de las áreas húmedas como charcos de agua, aceite o grasa, de las atmósferas corrosivas y de las inclemencias del tiempo.
5. Mantenga todos los dispositivos de seguridad y cubiertas de gabinetes en su lugar y en buenas condiciones.
6. Utilice el equipo solo con el fin indicado. No realice ninguna modificación.



## **¡PRECAUCIÓN! INFORMACIÓN DE SEGURIDAD ADICIONAL**

**Para obtener más información sobre las prácticas seguras correspondientes al equipo de corte y soldadura por arco eléctrico, solicite al proveedor una copia del documento "Precauciones y prácticas seguras para soldadura por arco, corte y ranurado", formulario 52-529.**

Le recomendamos que lea las siguientes publicaciones:

- ANSI/ASC Z49.1 - "Safety in Welding and Cutting"
- AWS C5.5 - "Recommended Practices for Gas Tungsten Arc Welding"
- AWS C5.6 - "Recommended Practices for Gas Metal Arc welding"
- AWS SP - "Safe practices" - Reprint, Welding Handbook
- ANSI/AWS F4.1 - "Recommended Safe Practices for Welding and Cutting of Containers That Have Held Hazardous Substances"
- OSHA 29 CFR 1910 - "Safety and health standards"
- CSA W117.2 - "Code for safety in welding and cutting"
- NFPA Standard 51B, "Fire Prevention During Welding, Cutting, and Other Hot Work"
- CGA Standard P-1, "Precautions for Safe Handling of Compressed Gases in Cylinders"
- ANSI Z87.1, "Occupational and Educational Personal Eye and Face Protection Devices"

### **1.3 Responsabilidad del usuario**

Los usuarios del equipo ESAB tienen la absoluta responsabilidad de garantizar que toda persona que trabaje con el equipo o cerca de este respete todas las precauciones de seguridad correspondientes. Las precauciones de seguridad deben cumplir con los requisitos que se aplican a este tipo de equipo. Se deben tener en cuenta las siguientes recomendaciones, además de las regulaciones estándar que se aplican en el lugar de trabajo.

Todo trabajo debe ser realizado por personal capacitado que esté familiarizado con la operación del equipo. La operación incorrecta del equipo podría generar situaciones peligrosas que pueden ocasionar lesiones al operador y daños al equipo.

1. Toda persona que utilice el equipo debe estar familiarizada con:
  - su operación
  - la ubicación de las paradas de emergencia
  - su función
  - las precauciones de seguridad correspondientes
  - las operaciones de soldadura y corte u otras operaciones aplicables del equipo
2. El operador debe garantizar que:
  - no haya ninguna persona no autorizada en el área de trabajo cuando se arranque el equipo
  - no haya ninguna persona sin protección cuando se golpee el arco o se inicie el trabajo con el equipo
3. El lugar de trabajo debe:
  - ser adecuado para la operación
  - estar libre de corrientes de aire



4. Equipo de seguridad personal:
  - Use siempre el equipo de seguridad personal recomendado, como gafas protectoras, prendas ignífugas y guantes de seguridad
  - No use accesorios que suelen quedar holgados, como bufandas, pulseras, anillos, etc. que podrían quedar atrapados u ocasionar quemaduras
5. Precauciones generales:
  - Asegúrese de que el cable de retorno esté bien conectado
  - Los trabajos en el equipo de alta tensión **solo pueden ser realizados por un electricista calificado**
  - El equipo extintor de incendios adecuado debe estar muy cerca y claramente marcado
  - **No** se debe realizar la lubricación ni el mantenimiento del equipo durante la operación



### ¡ADVERTENCIA!

El corte y la soldadura por arco pueden ser perjudiciales para usted y otras personas. Tome precauciones al soldar y cortar.



### La DESCARGA ELÉCTRICA puede ser mortal

- Instale y conecte a tierra la unidad según el manual de instrucciones.
- No toque las piezas eléctricas con tensión o electrodos con la piel, con guantes húmedos ni con la ropa húmeda.
- Utilice elementos aislantes.
- Asegúrese de que la posición para trabajar sea segura



### Los CAMPOS ELÉCTRICOS Y MAGNÉTICOS pueden ser peligrosos para su salud

- Los soldadores que usan marcapasos deben consultar a su médico antes de soldar. Los EMF podrían interferir con algunos marcapasos.
- La exposición a EMF podría tener otras consecuencias para la salud que son desconocidas.
- Los soldadores deben utilizar los siguientes procedimientos para minimizar la exposición a EMF:
  - Pase el electrodo y los cables de trabajo juntos a un mismo lado del cuerpo. Sujételos con cinta si es posible. No coloque el cuerpo entre los cables de trabajo y del soplete. Nunca debe enrollarse el cable de trabajo o soplete por el cuerpo. Mantenga los cables y la fuente de alimentación de soldadura lo más lejos posible del cuerpo.
  - Conecte el cable de trabajo a la pieza de trabajo lo más cerca posible al área que se soldará.



### Los HUMOS Y GASES pueden ser peligrosos para su salud

- Protéjase la cabeza de los humos.
- Utilice ventilación, extracción en el arco o ambas para expulsar los humos y gases de la zona de respiración y del área en general.



### Los ARCOS ELÉCTRICOS pueden causar lesiones en los ojos y quemaduras en la piel

- Protéjase los ojos y el cuerpo. Utilice la pantalla para soldar y las lentes filtradoras correctas y use vestimenta protectora.
- Proteja a las personas que se encuentran en el lugar utilizando pantallas o cortinas adecuadas.



### **RUIDO: el ruido excesivo puede dañar la audición**

Protéjase los oídos. Utilice orejeras o alguna otra protección para los oídos.



### **Las PIEZAS MÓVILES pueden causar lesiones**



- Mantenga todos los paneles, las puertas y las cubiertas cerrados y bien seguros en su lugar. Si es necesario, solo personal calificado puede retirar cubiertas para realizar mantenimiento o solucionar problemas. Vuelva a instalar los paneles o las cubiertas y cierre las puertas cuando haya finalizado el servicio y antes de arrancar el motor.
- Detenga el motor antes de instalar o conectar la unidad.
- Mantenga las manos, el cabello, la ropa holgada y las herramientas alejadas de las piezas móviles.



### **PELIGRO DE INCENDIO**

- Las chispas (salpicaduras) pueden causar incendios. Asegúrese de que no haya materiales inflamables cerca.
- Evite que se produzcan en contenedores cerrados.

**FUNCIONAMIENTO INCORRECTO: llame al servicio de asistencia de expertos en caso de falla.**

**¡PROTÉJASE Y PROTEJA A LAS OTRAS PERSONAS!**



#### **¡ADVERTENCIA!**

No utilice la fuente de alimentación para descongelar las tuberías congeladas.



#### **¡PRECAUCIÓN!**

Este producto está destinado únicamente a la soldadura por arco.

**ESAB cuenta con una gran variedad de accesorios de soldadura y equipos de protección personal a la venta. Para obtener información relacionada con pedidos, comuníquese con su distribuidor local de ESAB o visite nuestro sitio web.**

## **1.4 Advertencia de la Propuesta 65 de California**



#### **¡ADVERTENCIA!**

Los equipos de soldadura o corte producen humos o gases que contienen sustancias químicas conocidas en el estado de California como causantes de defectos de nacimiento y, en algunos casos, de cáncer. (Código de Sanidad y Seguridad de California, Sección 25249.5 et seq).



#### **¡ADVERTENCIA!**

Este producto puede exponerlo a sustancias químicas, incluido plomo, conocidas en el estado de California como causantes de cáncer, defectos de nacimiento u otros daños reproductivos. Lávese las manos después de usarlo.

Para obtener más información, visite [www.P65Warnings.ca.gov](http://www.P65Warnings.ca.gov).

## 2 INTRODUCCIÓN

---

### 2.1 Información general

El equipo **Warrior 500i CC/CV** es una fuente de alimentación de soldadura que se diseñó expresamente para soldadura GMAW, soldadura con hilo tubular lleno de polvo (FCAW-S), soldadura GTAW, soldadura con electrodos recubiertos (SMAW) y ranurado por arco de aire.

Las fuentes de alimentación se diseñaron para su uso con las siguientes unidades de alimentación de hilo:

- RobustFeed PRO
- RobustFeed AVS
- Warrior Feed 304
- Warrior Feed 304w

**Los accesorios de ESAB correspondientes al producto se detallan en el capítulo "ACCESORIOS" de este manual.**

### 2.2 Equipo

La fuente de alimentación se suministra con:

- 5 m (16 pies) de cable de retorno con pinza a tierra
- Instrucciones de uso
- Guía de inicio rápido
- Instrucción de seguridad

### 3 CARACTERÍSTICAS TÉCNICAS

<b>Warrior 500i CC/CV</b>	
<b>Tensión de red</b>	380 V; 440 V; 460 V; 575 V $\pm$ 10%, 3~ 50/60 Hz
<b>Corriente primaria</b> I <sub>máx</sub> GMAW: MIG	38 A
I <sub>máx</sub> . GTAW: TIG	31 A
I <sub>máx</sub> SMAW: MMA	38 A
<b>Potencia en reposo</b>	40 W
<b>Rango de ajuste</b> Característica plana de GMAW - MIG	16 A / 15 V-500 A / 39 V
Característica de inclinación de GTAW - TIG	5 A / 10 V-500 A / 30 V
Característica de inclinación de SMAW - MMA	16 A / 20 V-500 A / 40 V
<b>Carga admisible a GMAW</b> Factor de intermitencia de un 60 %	500 A/39 V
un factor de intermitencia del 100 %	400 A/34 V
<b>Carga admisible en GTAW</b> Factor de intermitencia de un 60 %	500 A/30 V
un factor de intermitencia del 100 %	400 A/26 V
<b>Carga admisible en SMAW</b> Factor de intermitencia de un 60 %	500 A/40 V
un factor de intermitencia del 100 %	400 A/36 V
<b>Factor de potencia</b> con corriente máxima GMAW	0,87
GTAW	0,83
SMAW	0,87
<b>Rendimiento</b> con corriente máxima GMAW	90%
GTAW	88%
SMAW	90%
<b>Tipos de electrodo</b>	Básico Rutilo Celulósico
<b>Voltaje de circuito abierto</b> sin función VRD	84 V DC
<b>Potencia aparente</b> con corriente máxima	31,7 kVA
<b>Potencia activa</b> con corriente máxima	22,6 kW
<b>Temperatura de funcionamiento</b>	-50 a 104°F (-10 a 40°C)
<b>Temperatura de transporte</b>	-68 a 131 °F (-20 a 55 °C)
<b>Presión acústica constante sin desplazamiento</b>	< 70 db (A)

<b>Warrior 500i CC/CV</b>	
<b>Dimensiones (largo × ancho × alto)</b>	28,1 x 12,8 x 18,5" (712 x 325 x 470 mm)
<b>Peso (fuente de alimentación de soldadura)</b>	115,7 libras (52,5 kg)
<b>Clase aislante</b>	H
<b>Clase de protección de la carcasa</b>	IP 23
<b>Clase de aplicación</b>	<b>S</b>

### Ciclo de trabajo

El factor de intermitencia define el tiempo como porcentaje de un período de diez minutos que puede soldar o cortar a una cierta carga sin sobrecarga. El factor de intermitencia es válido para una temperatura de 40 °C (104 °F).

### Clase de protección de la carcasa

El código **IP** indica la clase de protección de la carcasa (por ejemplo, el grado de protección contra la penetración de agua u objetos sólidos).

Los equipos de la clase **IP23** pueden utilizarse tanto en interiores como al aire libre.

### Clase de aplicación

El símbolo **S** indica que la fuente de alimentación está diseñada para ser utilizada en áreas con mayor peligro eléctrico.

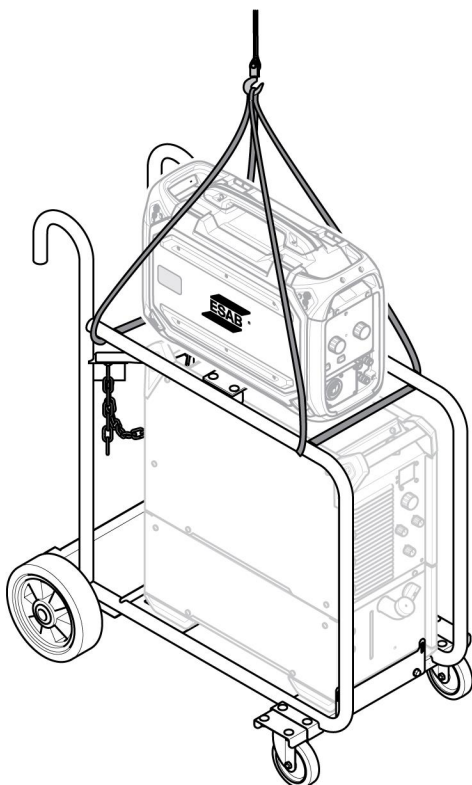
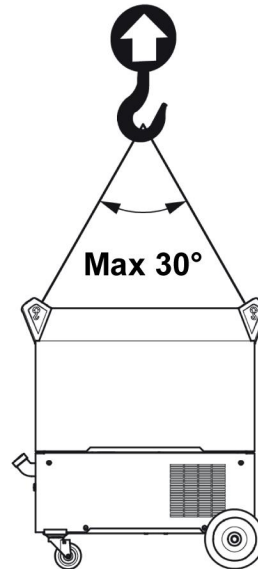
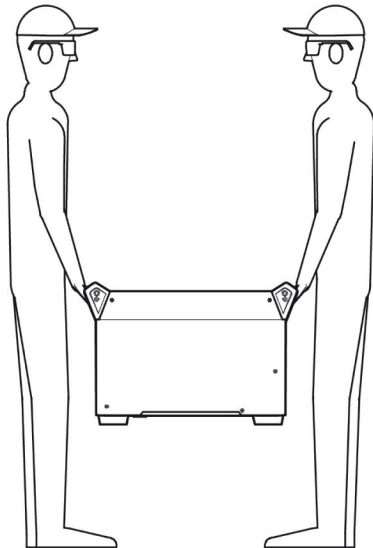
## 4 INSTALACIÓN

### 4.1 General

Un profesional debe llevar a cabo la instalación.

### 4.2 Instrucciones para el izaje

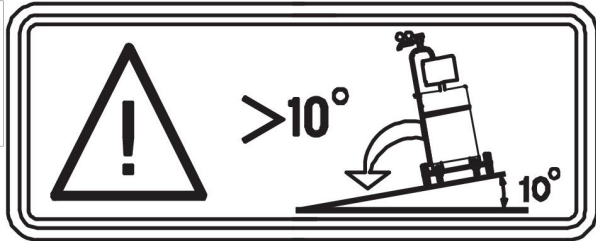
Max 80.3 kg/177 lbs





**¡ADVERTENCIA!**

Sujete el equipo, en especial, si el suelo es desparejo o está inclinado.



### 4.3 Ubicación

Coloque la fuente de alimentación de soldadura de manera que las entradas y salidas del aire de refrigeración no estén obstruidas.

### 4.4 Alimentación eléctrica

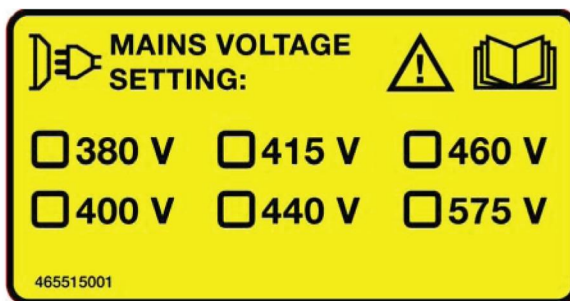


**¡NOTA!**

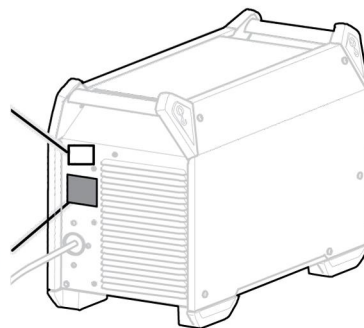
**Requisitos de la alimentación eléctrica**

Debido a la corriente primaria extraída de la alimentación eléctrica, los equipos de alta potencia podrían influir en la calidad de la energía de la red. Por lo tanto, las restricciones o los requisitos de conexión relacionados con la impedancia máxima permitida de la red o la capacidad de suministro mínima requerida en el punto de interfaz con la red pública se podrían aplicar para ciertos tipos de equipos (consulte los datos técnicos). En este caso, el instalador o usuario del equipo es responsable de garantizar que el equipo esté conectado, mediante una consulta al operador de la red de distribución si es necesario.

Compruebe que la fuente de alimentación de soldadura esté conectada a la tensión de alimentación correcta y que esté protegida por el valor nominal del fusible correcto. De acuerdo con la normativa, es necesario contar con una toma de tierra de protección.



Rating plate with supply connection data



*Tamaño recomendado de los fusibles y sección mínima de los cables Warrior 500i CC/CV*

Warrior 500i CC/CV		
Tensión de red	380V 3~ 50/60 Hz	440V 3~ 50/60 Hz
Área de cable eléctrico	4C 8Awg/4G 6mm <sup>2</sup>	4C 8Awg/4G 6mm <sup>2</sup>

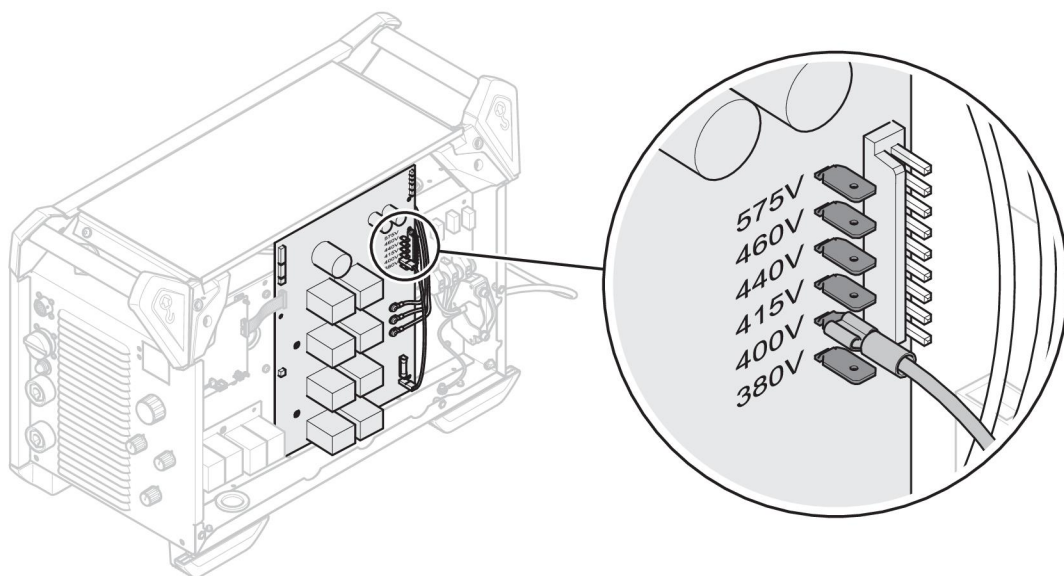
Warrior 500i CC/CV		
<b>Corriente de fase <math>I_{\text{eff}}</math></b>	30A	28A
<b>Fusible</b> contra sobretensión	35A	35A
tipo C MCB	32A	32A
Warrior 500i CC/CV		
<b>Tensión de red</b>	460V 3~ 50/60 Hz	575V 3~ 50/60 Hz
<b>Área de cable eléctrico</b>	4C 8Awg/4G 6mm <sup>2</sup>	4C 8Awg/4G 6mm <sup>2</sup>
<b>Corriente de fase <math>I_{\text{eff}}</math></b>	28A	24A
<b>Fusible</b> contra sobretensión	35A	25A
tipo C MCB	32A	25A

**¡NOTA!**

Las áreas de los cables eléctricos y los tamaños de los fusibles, tal como se muestran arriba, se establecen según la normativa sueca. Utilice la fuente de alimentación de acuerdo con la normativa nacional correspondiente.

**Alimentación por generadores**

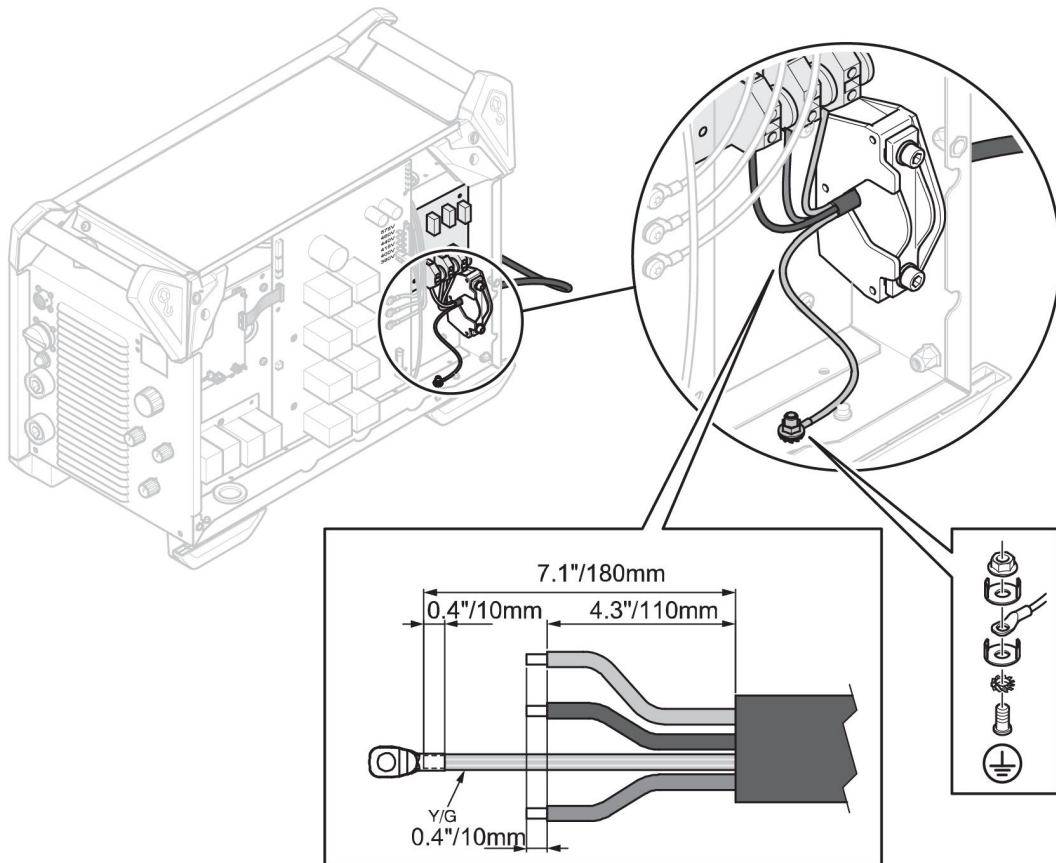
La alimentación puede suministrarse con distintos tipos de generadores. Sin embargo, algunos generadores quizá no proporcionan suficiente energía para que funcione correctamente la fuente de alimentación de soldadura. Se recomiendan los generadores con Regulación Automática de Tensión (AVR) o con un tipo de regulación equivalente o mejor, con potencia nominal  $\geq 40$  kW.

**Instrucciones para la conexión**

La fuente de alimentación Warrior 500i CC/CV (0465 350 881) para EE.UU. está conectada a 460 V de fábrica. La fuente de alimentación Warrior 500i CC/CV (0465 350 887) para Canadá está conectada a 575 V de fábrica.

Si se requiere otra tensión de red, se deberá mover el cable en la placa de circuitos impresos y luego se colocará en el pin correcto. Consulte la imagen anterior. Esta operación debe ser realizada por personal que cuente con el conocimiento eléctrico correspondiente.



**Instalación de cable eléctrico**

Se debe instalar un cable eléctrico. Es importante que la conexión a tierra en la placa inferior se realice de la manera correcta. Consulte la imagen anterior para ver el orden en que se colocan las arandelas, las tuercas y los tornillos.

## 5 FUNCIONAMIENTO

Las normas generales de seguridad para el manejo del equipo se pueden encontrar en el capítulo "SEGURIDAD" de este manual. Léalo atentamente antes de comenzar a utilizar el equipo.



### ¡NOTA!

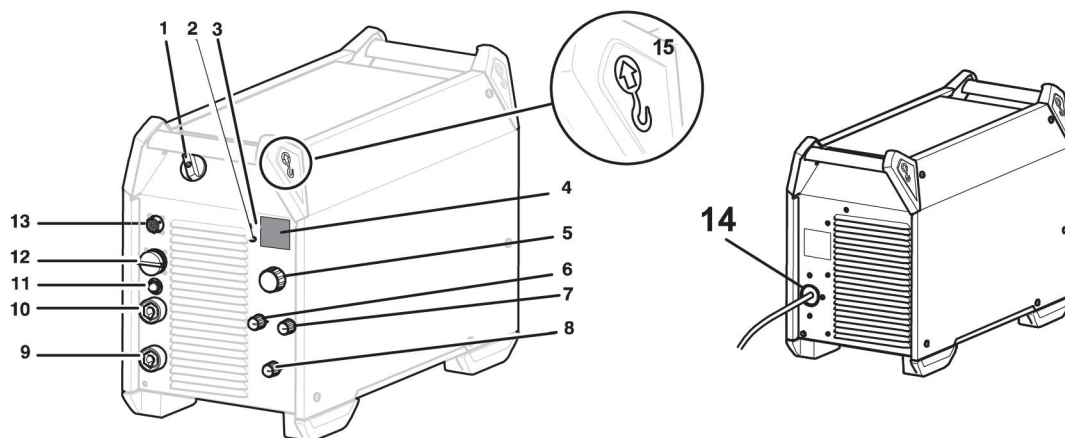
Al mover el equipo, utilice el asa correspondiente. Nunca tire de los cables.



### ¡ADVERTENCIA!

¡Descarga eléctrica! ¡No toque la pieza de trabajo ni el cabezal de soldadura durante la operación!

### 5.1 Conexiones y dispositivos de control



- |  |  |
|--|--|
| 1. Interruptor de alimentación eléctrica, O/I                                    | 9. Conexión (-): MIG/MAG: cable de retorno TIG: soldadura Torch MMA: cable de retorno o de soldadura           |
| 2. Lámpara indicadora, amarilla, recalentamiento                                 | 10. Conexión (+): MIG/MAG: cable de soldadura TIG: cable de retorno MMA: cable de soldadura o cable de retorno |
| 3. Lámpara indicadora, verde, función VRD (tensión en circuito abierto reducido) | 11. Disyuntor del circuito, 10 A, 42 V   |
| 4. Pantalla, corriente (A) y tensión (V)   | 12. Conexión de unidad de alimentación del hilo  |
| 5. Perilla de ajuste: SMAW/GTAW: corriente (A)                                   | 13. Conexión de unidad de control remoto (opción)  |
| 6. Perilla para elección del tipo de electrodo                                   | 14. Conexión del interruptor de alimentación eléctrica   |
| 7. Perilla para inductancia (MIG/MAG) y arco eléctrico (MMA):                    | 15. Bulón del cárcamo para izado   |
| 8. Perilla para método de soldadura  |  |

### 5.2 Conexión de los cables de soldadura y de retorno

La fuente de alimentación tiene dos salidas, un terminal positivo (+) y un terminal negativo (-) para conectar los cables de soldadura y de retorno. La salida a la cual se conecta el cable de soldadura depende del método de soldadura o el tipo de electrodo utilizado.

Conecte el cable de retorno a otra salida en la fuente de alimentación. Asegure la abrazadera de contacto del cable de retorno a la pieza de trabajo y cerciórese de que exista un buen contacto entre la pieza de trabajo y la salida del cable de retorno a la fuente de alimentación.

Para soldadura SMAW, el cable de soldadura puede estar conectado a un terminal positivo (+) o a un terminal negativo (-) según el tipo de electrodo utilizado. La polaridad de conexión se establece en el embalaje de los electrodos.

### Valores recomendados de corriente máxima para la conexión de los cables

A una temperatura ambiente de +25 °C y en un ciclo normal de 10 minutos:

Área del cable	Ciclo de trabajo		Pérdida de tensión/10 m
	100%	60 %	
70 mm <sup>2</sup>	360	400	0,25 V/100 A
95 mm <sup>2</sup>	430	500	0,19 V/100 A

A una temperatura ambiente de +40 °C y en un ciclo normal de 10 minutos:

Área del cable	Ciclo de trabajo		Pérdida de tensión/10 m
	100%	60 %	
70 mm <sup>2</sup>	310	350	0,27 V/100 A
95 mm <sup>2</sup>	370	430	0,20 V/100 A

### Ciclo de trabajo

El factor de intermitencia define el tiempo como porcentaje de un período de diez minutos que puede soldar o cortar a una cierta carga sin sobrecarga. El factor de intermitencia es válido para una temperatura de 40 °C (104 °F).

## 5.3 Encendido/apagado de la alimentación eléctrica

Para encender la alimentación eléctrica coloque el interruptor en la posición "I", consulte 1 en la imagen anterior.

Para apagar la unidad coloque el interruptor en la posición "O".

Ya sea que se interrumpa el suministro de alimentación eléctrica o que la fuente de alimentación esté apagada de la manera normal, los datos de la soldadura se almacenarán de modo que estén disponibles la próxima vez que se inicie la unidad.








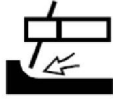




### ¡PRECAUCIÓN!

No apague la fuente de alimentación durante la soldadura (con carga).

## 5.4 Control del ventilador

La fuente de alimentación tiene un regulador horario, eso significa que los ventiladores siguen funcionando durante 6,5 minutos una vez detenida la soldadura y que la fuente de alimentación pasa al modo de ahorro de energía. Los ventiladores vuelven a arrancar cuando se reinicia la soldadura.

## 5.5 Símbolos y funciones

	Ubicación del cárcamo para izado	VRD	Dispositivo de reducción de tensión
	Protección contra el sobrecalentamiento	Basic	Electrodo básico
Rutile	Electrodo de rutilo	Cel	Electrodo celulósico
	Arco eléctrico		Inductancia
	Soldadura TIG (TIG activo)		Ranurado por arco de aire
	Soldadura MMA		Soldadura MIG/MAG
	Unidad de alimentación de hilo Modo Mobile feed CV (voltaje constante)		Toma de tierra de protección

### Dispositivo de reducción de tensión (VRD)

La función VRD garantiza que la tensión en circuito abierto no exceda los 35 V cuando no se está soldando. Esto se indica mediante un led VRD encendido.

La función VRD se bloquea cuando el sistema detecta que se empieza a soldar.

*Comuníquese con un técnico del servicio autorizado de ESAB para activar la función.*

### Protección contra el sobrecalentamiento

La fuente de alimentación de soldadura tiene una protección contra el sobrecalentamiento que funciona si la temperatura es muy elevada. Cuando esto sucede, se interrumpe la corriente de la soldadura y se enciende la lámpara de indicación de sobrecalentamiento.

La protección contra el sobrecalentamiento se restablece automáticamente cuando disminuye la temperatura, dentro de temperaturas de trabajo normales.

### Arco eléctrico

El arco eléctrico es importante para determinar cómo cambia la corriente en respuesta a un cambio en la longitud de arco. Un valor inferior refleja un arco más calmo con menos salpicaduras.

*Solo se aplica a la soldadura SMAW.*

### Inductancia

La inductancia más elevada se refleja en un depósito de soldadura más amplio y menos salpicaduras. Una menor inductancia produce un sonido más chillón, pero un arco estable, concentrado.

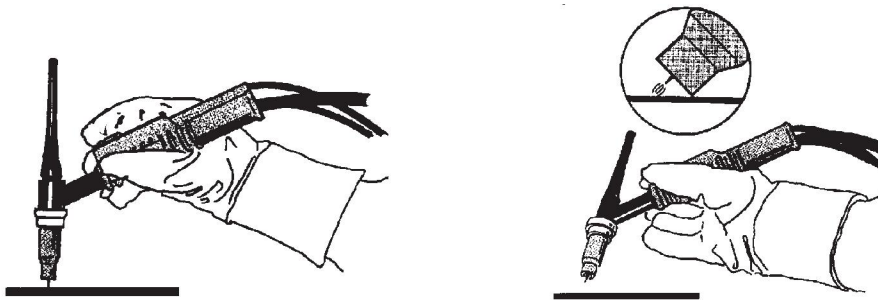
*Solo se aplica a la soldadura GMAW.*

### Soldadura GTAW

La soldadura GTAW funde el metal de la pieza de trabajo, mediante un golpe de arco desde un electrodo de tungsteno, que no se funde. El depósito de soldadura y el electrodo están preservados por el gas de protección.

"Arranque con TIG activo"

En un "Arranque con TIG activo", el electrodo de tungsteno se coloca frente a la pieza de trabajo. Una vez que se levanta el electrodo de la pieza de trabajo, el arco se golpea a un nivel de corriente limitado.



### Ranurado por arco de aire

Con el ranurado por arco de aire, se utiliza un electrodo especial que incluye una barra de carbón con un revestimiento de cobre.

Se forma un arco entre la barra de carbón y la pieza de trabajo, que funde el material. Se suministra aire comprimido de manera que desaparece el material fundido.

En el caso de ranurado por arco de aire la fuente de alimentación se deberá complementar con:

- pistolas de arco de aire
- aire comprimido
- cable de retorno con pinza

*Recomendado para ranurado*

Electrodo	Voltaje mín.	Voltaje máx.	Extensión del electrodo
6 mm (1/4")	36 V	49 V	50 - 76 mm (2 - 3")
8 mm (5/16")	39 V	52 V	
10 mm (3/8")	43 V	52 V	

### Soldadura SMAW

La soldadura SMAW también puede denominarse soldadura con electrodos recubiertos. Cuando el arco golpea, se funde el electrodo y su película forma una chatarra protectora.

En el caso de la soldadura SMAW, la fuente de alimentación se deberá complementar con:

- cable de soldadura con soporte para electrodo
- cable de retorno con pinza

### **GMAW y soldadura con hilo tubular autoprotegido**

Un arco funde un hilo suministrado continuamente. El depósito de soldadura está cubierto por el gas de protección.

En el caso de GMAW y la soldadura con hilo tubular autoprotegido, la fuente de alimentación deberá estar complementada con:

- unidad de alimentación de hilo
- soplete de soldadora
- cable de conexión entre la fuente de alimentación y la unidad de alimentación de hilo
- cilindro de gas
- cable de retorno con pinza

## 6 MANTENIMIENTO



### ¡ADVERTENCIA!

Durante la limpieza y el mantenimiento, se debe desconectar la alimentación eléctrica.



### ¡PRECAUCIÓN!

Solo el personal con el conocimiento adecuado sobre electricidad (personal autorizado) puede retirar las placas de seguridad.



### ¡PRECAUCIÓN!

El producto está cubierto por la garantía del fabricante. Cualquier intento de llevar a cabo trabajos de reparación en centros de servicio o con personal no autorizados anulará la garantía.



### ¡NOTA!

El mantenimiento regular es muy importante para un funcionamiento seguro y confiable.



### ¡NOTA!



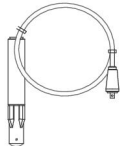

Realice el mantenimiento con más frecuencia cuando haya mucha presencia de polvo.

Antes de cada uso, controle lo siguiente:

- El producto y los cables no están dañados
- El soplete está limpio y sin daños

### 6.1 Mantenimiento de rutina

Programa el mantenimiento durante condiciones normales. Revise el equipo antes de cada uso.

Intervalo	Zona de mantenimiento		
Cada 3 meses	 <p>Limpie o sustituya las etiquetas ilegibles.</p>	 <p>Limpie los terminales de soldadura.</p>	 <p>Compruebe que los cables de soldadura están bien, o cámbielos.</p>
Cada 12 meses o según las condiciones ambientales (por parte de un técnico de servicio autorizado)	 <p>Limpie el interior del equipo. Utilice aire comprimido seco con una presión de 4 bar.</p>		

## 6.2 Instrucciones de limpieza

Para mantener el rendimiento y aumentar la vida útil de la fuente de alimentación, resulta imperativo limpiar el producto de manera regular. La frecuencia depende de los siguientes factores:

- El proceso de soldadura
- El tiempo de arco
- El entorno de trabajo
- El entorno cercano, donde se realicen trabajos de rectificación, etc.

Las herramientas necesarias para el procedimiento de limpieza son:

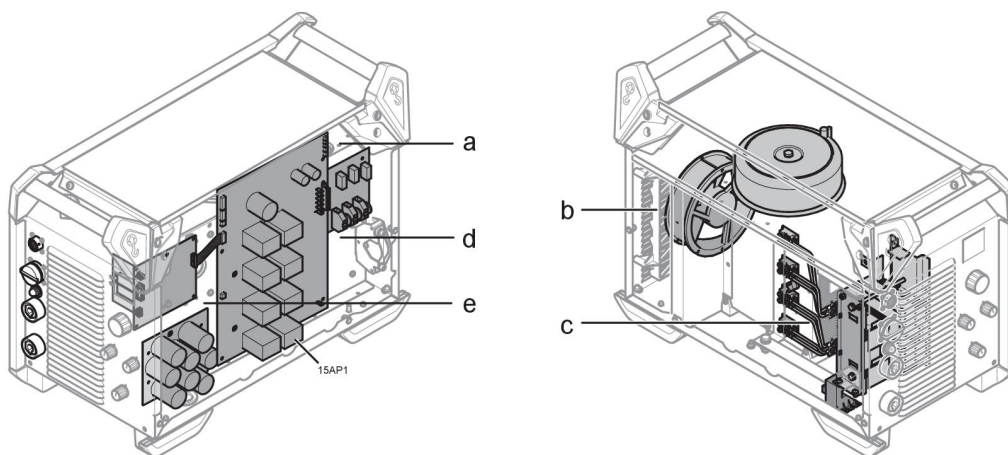
- Destornillador delgado T25 y T30
- Aire comprimido seco a una presión de 4 bar
- Equipo de protección como tapones para los oídos, lentes de seguridad, máscaras, guantes y zapatos de seguridad



### ¡PRECAUCIÓN!

Asegúrese de que el procedimiento de limpieza se realice en un espacio de trabajo adecuado y preparado.

### 6.2.1 Procedimiento de limpieza



### ¡PRECAUCIÓN!

El procedimiento de limpieza debe realizarlo un técnico de servicio autorizado.

1. Desconecte el suministro eléctrico.
2. Espere 4 minutos para que se descarguen los capacitores.
3. Retire los paneles laterales de la fuente de alimentación.
4. Retire el panel superior de la fuente de alimentación.
5. Retire la cubierta plástica que se encuentra entre el disipador de calor y el ventilador (b).
6. Limpie la fuente de alimentación con aire comprimido seco (4 bar) de la siguiente manera:
  - a) La parte posterior superior.
  - b) Desde el panel posterior hasta el disipador de calor secundario.
  - c) El inductor, transformador y sensor de corriente.
  - d) El lado de los componentes eléctricos, desde la parte posterior detrás del PCB 15AP1.
  - e) Los PCB en ambos lados.
7. Asegúrese de que no quede polvo en ninguna pieza.



8. Instale la cubierta plástica entre el disipador de calor y el ventilador (2) y asegúrese de que quede bien instalada contra el disipador de calor.
9. Realice una prueba de la fuente de alimentación de acuerdo con la norma IEC 60974-4, siga el procedimiento que aparece en la sección "Después de la reparación, inspección y prueba" del manual de servicio.
10. Instale el panel superior de la fuente de alimentación.
11. Instale los paneles laterales de la fuente de alimentación.
12. Conecte el suministro eléctrico.

## 7 SOLUCIÓN DE PROBLEMAS

Antes de avisar a un técnico del servicio autorizado, efectúe las siguientes comprobaciones.

Tipo de falla	Acción correctiva
No se forma el arco.	<ul style="list-style-type: none"> <li>• Asegúrese de que el interruptor de alimentación eléctrica esté encendido.</li> <li>• Asegúrese de que los cables de red, de soldadura y de retorno estén correctamente conectados.</li> <li>• Asegúrese de que el valor de corriente seleccionado sea el adecuado.</li> <li>• Revise los fusibles de la instalación eléctrica.</li> </ul>
La corriente de soldadura se interrumpe durante la soldadura.	<ul style="list-style-type: none"> <li>• Asegúrese de que se haya implementado la protección de sobrecarga (indicada en la parte delantera).</li> <li>• Revise los fusibles de la instalación eléctrica.</li> <li>• Compruebe que el cable de retorno esté correctamente atado.</li> </ul>
La protección contra el sobrecalentamiento se dispara con frecuencia.	<ul style="list-style-type: none"> <li>• Cerciórese de no estar sobrepasando los valores nominales de la fuente de alimentación (es decir, de no estar sobrecargando la fuente).</li> </ul>
La soldadura es deficiente.	<ul style="list-style-type: none"> <li>• Asegúrese de que los cables de soldadura y de retorno estén correctamente conectados</li> <li>• Asegúrese de que el valor de corriente seleccionado sea el adecuado.</li> <li>• Asegúrese de que se utilice el hilo o electrodo correcto.</li> <li>• Revise los fusibles de la instalación eléctrica.</li> <li>• Verifique la presión de gas del equipo conectado a la fuente de alimentación.</li> </ul>
Aparece "Err" en el modo de circuito abierto	<ul style="list-style-type: none"> <li>• Revise los fusibles de la instalación eléctrica.</li> <li>• Verifique que el voltaje en la etiqueta de selección de voltaje en la parte de atrás de la fuente de alimentación sea igual que la tensión de red nominal.</li> <li>• Reinicie la fuente de alimentación con el interruptor principal.</li> </ul>

## 8 PEDIDOS DE REPUESTOS

---



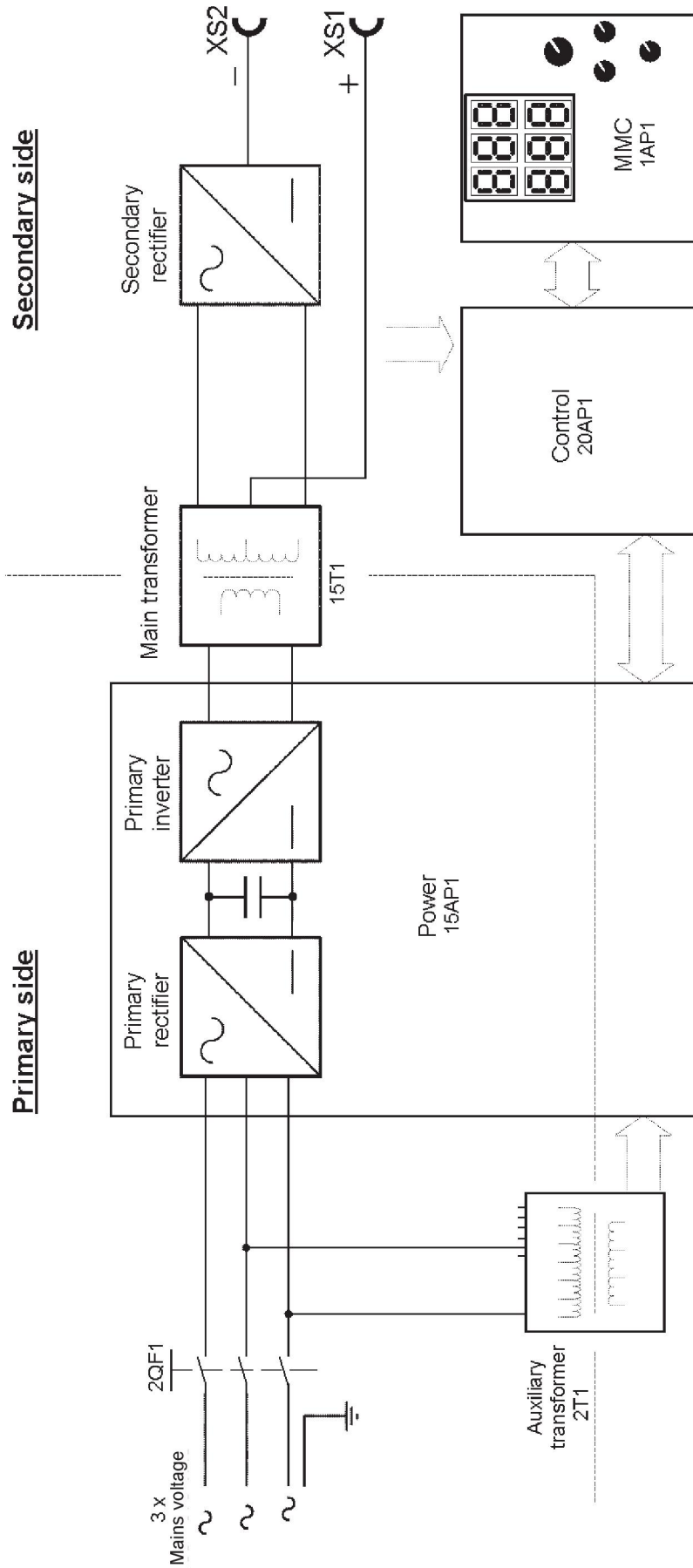
### ¡PRECAUCIÓN!

Las reparaciones y los trabajos eléctricos deben ser realizados por un técnico del servicio autorizado de ESAB. Utilice solo piezas usadas y repuestos originales ESAB.

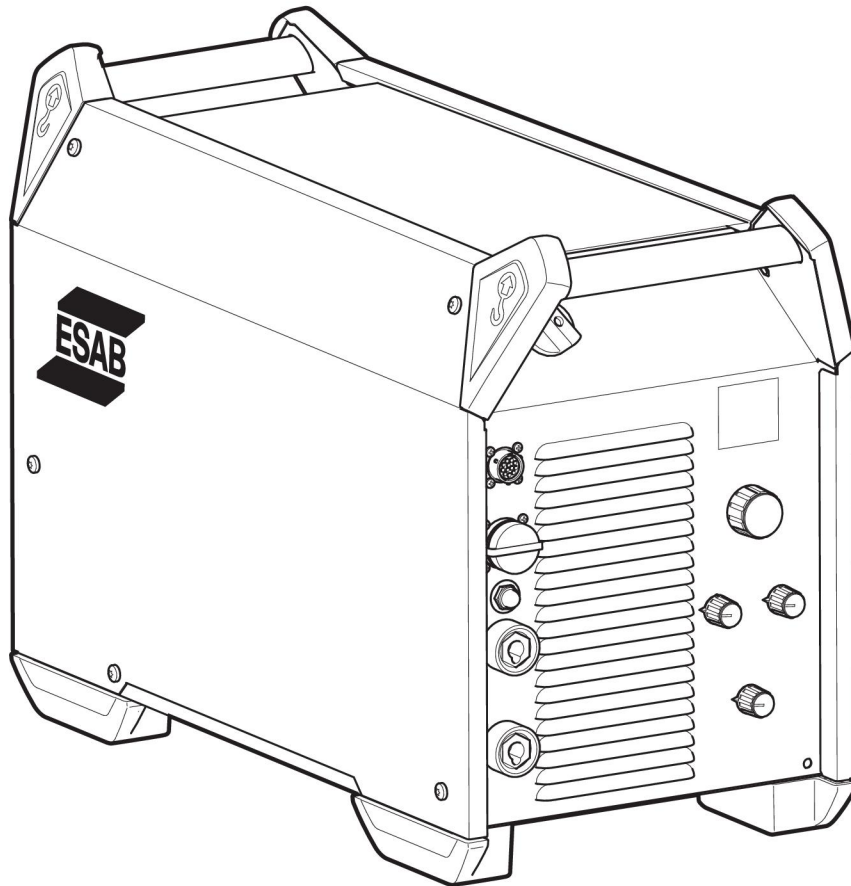
El equipo Warrior 500i CC/CV está diseñado y probado según el estándar internacional **IEC 60974-1**, el estándar canadiense **CAN/CSA-E60974-1:11** y el estándar estadounidense **ANSI/IEC 60974-1:2008**. Al finalizar el trabajo de servicio de mantenimiento o reparación, es responsabilidad de las personas que realizan el trabajo garantizar que el producto sigue cumpliendo con los requisitos de los estándares anteriores.

Las piezas de repuesto y de desgaste se pueden solicitar a través del distribuidor de ESAB más cercano. Consulte [esab.com](http://esab.com). Al realizar el pedido, detalle el tipo de producto, número de serie, designación y número de repuesto de acuerdo con la lista de repuestos. Esto facilita el envío y garantiza la correcta entrega.

# DIAGRAMA





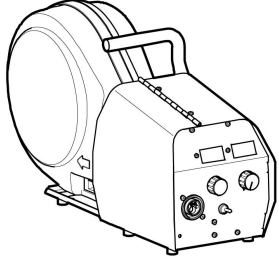

## NÚMEROS DE PEDIDOS

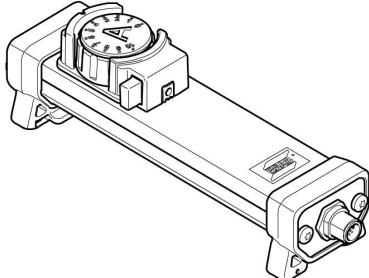

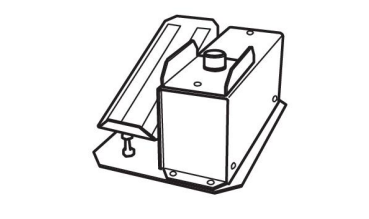
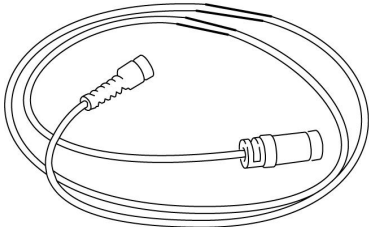
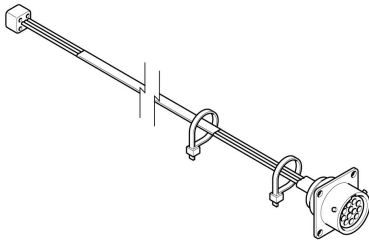
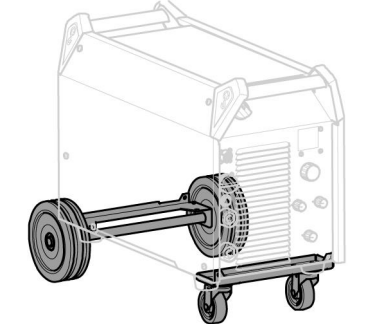
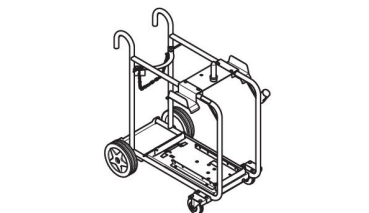


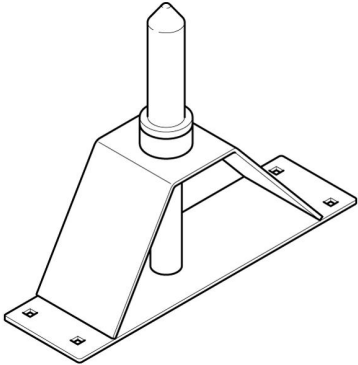
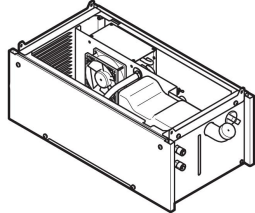
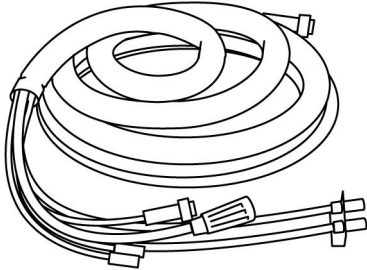
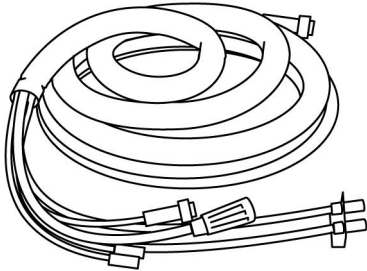
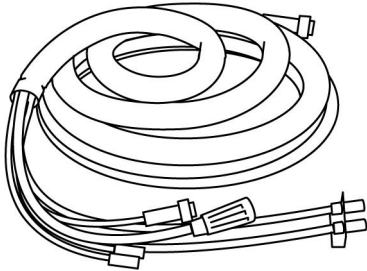
Ordering number	Denomination	Type	Notes
0465 350 881	Welding power source	Warrior 500i CC/CV	460 V USA
0465 350 887	Welding power source	Warrior 500i CC/CV	575 V Canada
0459 839 084	Spare parts list		
0740 800 221	Service manual		

Technical documentation is available on the Internet at [www.esab.com](http://www.esab.com)

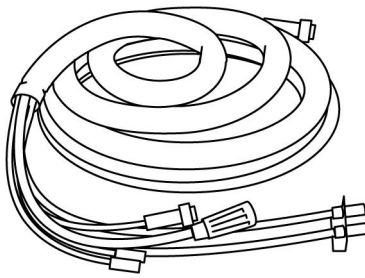
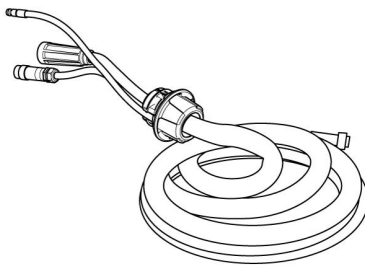
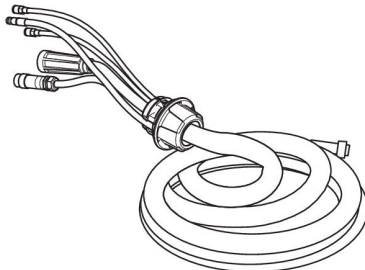
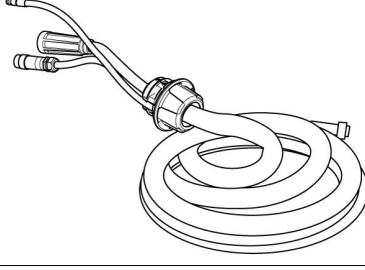
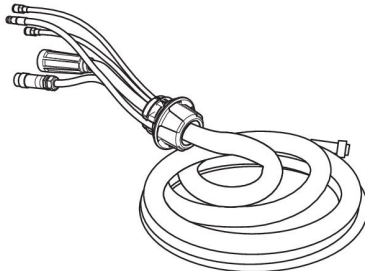
## ACCESORIOS

0445 800 880	<b>Robust Feed PRO</b> With EURO connector	
0445 800 881	<b>Robust Feed PRO, Water</b> With EURO connector and including torch cooling system	
0445 800 882	<b>Robust Feed PRO Offshore</b> With EURO connector, incl. gas flow meter and heater	
0445 800 883	<b>Robust Feed PRO Offshore, Water</b> With EURO connector and including torch cooling system, incl. gas flow meter and heater	
0445 800 884	<b>Robust Feed PRO, Tweco</b> With Tweco 4 connector	
0445 800 885	<b>Robust Feed PRO Offshore, Tweco</b> With Tweco 4 connector, incl. gas flow meter and heater	
0446 700 880	<b>RobustFeed AVS without Rotameter</b> with EURO connector	
0446 700 881	<b>RobustFeed AVS with Rotameter</b> with EURO connector	
0446 700 882	<b>RobustFeed AVS without Rotameter</b> with Tweco connector	
0446 700 883	<b>RobustFeed AVS with Rotameter</b> with Tweco connector	
0465 250 880	<b>Warrior™ Feed 304</b>	
0465 250 881	<b>Warrior™ Feed 304w</b> , with water cooling	
0558 005 728	<b>MobileFeed 300 AVS</b>	

0459 491 896	<p><b>Remote control unit AT1</b> SMAW and GTAW current</p>	
0459 491 897	<p><b>Remote control unit AT1 CF</b> SMAW and GTAW: course and fine setting of current</p>	
0349 090 886	<p><b>Foot control FS002</b> MMA and TIG: current</p>	
<p><b>Remote control cable 12 pole - 8 pole</b></p>		
0459 552 880	5 m (16 ft.)	
0459 552 881	10 m (33 ft.)	
0459 552 882	15 m (49 ft.)	
0459 552 883	25 m (82 ft.)	
0465 424 880	<p><b>Remote outlet kit</b></p>	
0465 416 880	<p><b>Wheel kit</b></p>	
0465 508 880	<p><b>Trolley guide pin extension kit</b> Used together with the trolley when the wire feed unit is equipped with wheel kit</p>	

0465 508 880	<p><b>Guide pin extension kit</b> Used together with the trolley when the wire feed unit is equipped with wheel kit</p>	
0465 427 880	<p><b>Cooling unit</b></p>	
<p><b>Interconnection cable without strain relief, Air cooled, 70 mm<sup>2</sup></b></p>		
0459 836 886	2 m (7 ft.)	
0459 836 881	5 m (16 ft.)	
0459 836 882	10 m (33 ft.)	
0459 836 883	15 m (49 ft.)	
0459 836 884	25 m (82 ft.)	
0459 836 885	35 m (115 ft.)	
<p><b>Interconnection cable without strain relief, Liquid cooled, 70 mm<sup>2</sup></b></p>		
0459 836 896	2 m (7 ft.)	
0459 836 891	5 m (16 ft.)	
0459 836 892	10 m (33 ft.)	
0459 836 893	15 m (49 ft.)	
0459 836 894	25 m (82 ft.)	
0459 836 895	35 m (115 ft.)	
<p><b>Interconnection cable without strain relief, Air cooled, 95 mm<sup>2</sup></b></p>		
0459 836 986	2 m (7 ft.)	
0459 836 981	5 m (16 ft.)	
0459 836 982	10 m (33 ft.)	
0459 836 983	15 m (49 ft.)	
0459 836 984	25 m (82 ft.)	
0459 836 985	35 m (115 ft.)	



<b>Interconnection cable without strain relief, Liquid cooled, 95 mm<sup>2</sup></b>		
0459 836 996	2 m (7 ft.)	
0459 836 991	5 m (16 ft.)	
0459 836 992	10 m (33 ft.)	
0459 836 993	15 m (49 ft.)	
0459 836 994	25 m (82 ft.)	
0459 836 995	35 m (115 ft.)	
<b>Interconnection cable with pre-assembled strain relief, Air cooled, 70 mm<sup>2</sup></b>		
0446 160 880	2 m (7 ft.)	
0446 160 881	5 m (16 ft.)	
0446 160 882	10 m (33 ft.)	
0446 160 883	15 m (49 ft.)	
0446 160 884	25 m (82 ft.)	
0446 160 885	35 m (115 ft.)	
0446 160 887	20 m (66 ft.)	
<b>Interconnection cable with pre-assembled strain relief, Liquid cooled, 70 mm<sup>2</sup></b>		
0446 160 890	2 m (7 ft.)	
0446 160 891	5 m (16 ft.)	
0446 160 892	10 m (33 ft.)	
0446 160 893	15 m (49 ft.)	
0446 160 894	25 m (82 ft.)	
0446 160 895	35 m (115 ft.)	
<b>Interconnection cable with pre-assembled strain relief, Air cooled, 95 mm<sup>2</sup></b>		
0446 160 980	2 m (7 ft.)	
0446 160 981	5 m (16 ft.)	
0446 160 982	10 m (33 ft.)	
0446 160 983	15 m (49 ft.)	
0446 160 984	25 m (82 ft.)	
0446 160 985	35 m (115 ft.)	
<b>Interconnection cable with pre-assembled strain relief, Liquid cooled, 70 mm<sup>2</sup></b>		
0446 160 990	2 m (7 ft.)	
0446 160 991	5 m (16 ft.)	
0446 160 992	10 m (33 ft.)	
0446 160 993	15 m (49 ft.)	
0446 160 994	25 m (82 ft.)	
0446 160 995	35 m (115 ft.)	

<b>GTAW torches</b>		
0700 300 539	TXH™ 151 V, OKC 50, 4 m	
0700 300 545	TXH™ 151 V, OKC 50, 8 m	
0700 300 553	TXH™ 201 V, OKC 50, 4 m	
0700 300 556	TXH™ 201 V, OKC 50, 8 m	
<b>Arc air torches</b>		
0468 253 880	Flair 600 incl monocable 2.5 m	
0468 253 016	Torch only	
0468 253 015	Monocable only	
0468 253 881	Flair 1600 incl monocable 2.5 m	
0468 253 036	Torch only	
0468 253 035	Monocable only	





# A WORLD OF PRODUCTS AND SOLUTIONS.



For contact information visit [esab.com](http://esab.com)

ESAB AB, Lindholmsallén 9, Box 8004, 402 77 Gothenburg, Sweden, Phone +46 (0) 31 50 90 00

<http://manuals.esab.com>

